



Manual De Instrucciones De Soporte De Pared Para
Televisores Pantalla Plana.



Bases y soportes Ltda

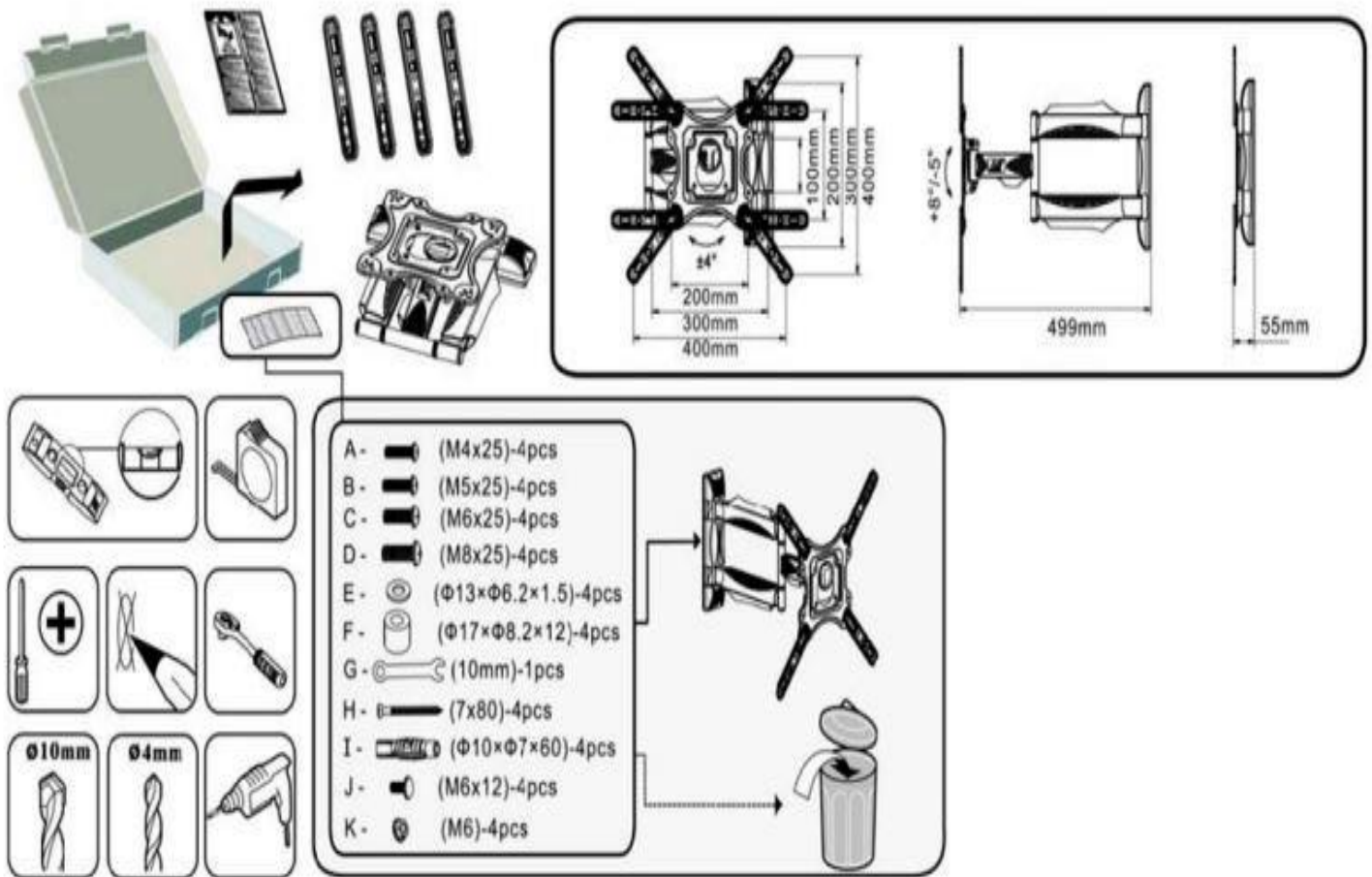
<http://basesysoportes.com>

QUIERO CONTACTARME



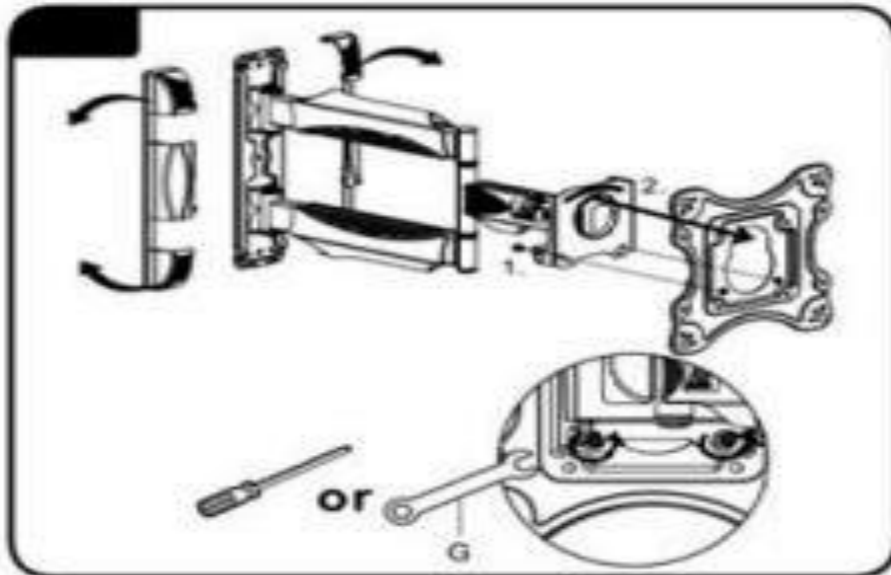


Listado de partes incluidas en el soporte de pared de televisor.

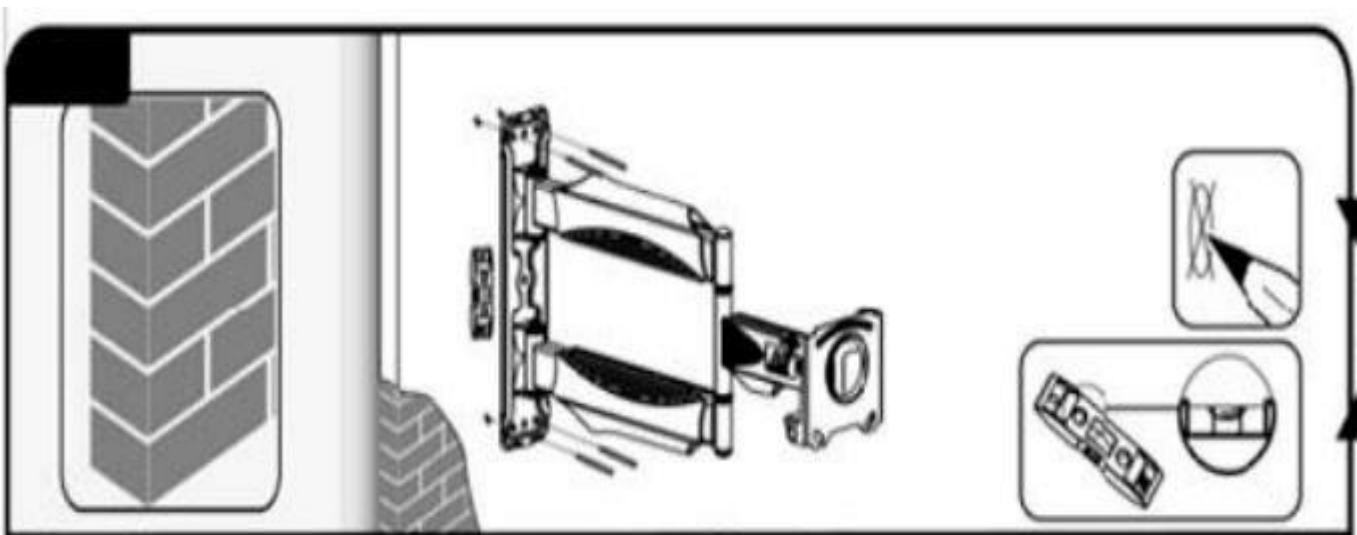




1. Lo primero que harás será desprender o desatornillar la guía de suspensión del televisor, esto se puede hacer con una llave inglesa o un desatornillador.



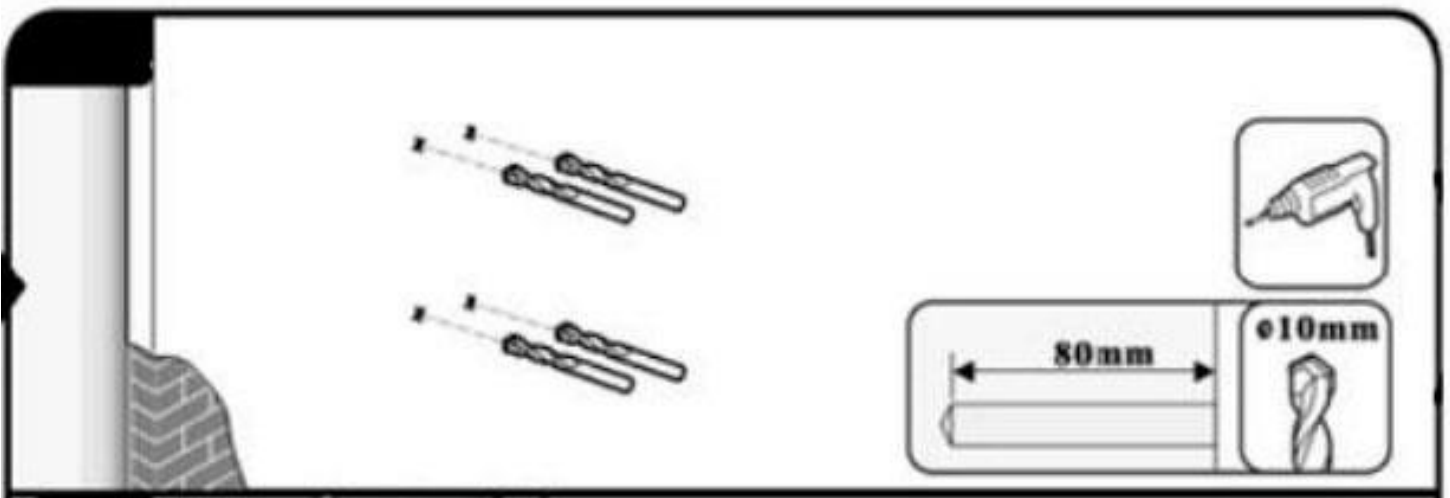
2. Ahora definiremos el lugar donde instalaremos el soporte, la altura y determinar si la estructura es resistente al peso que tendrá anclado. Marcaremos con un esfero, marcador o lápiz donde irían los agujeros del soporte para tv.



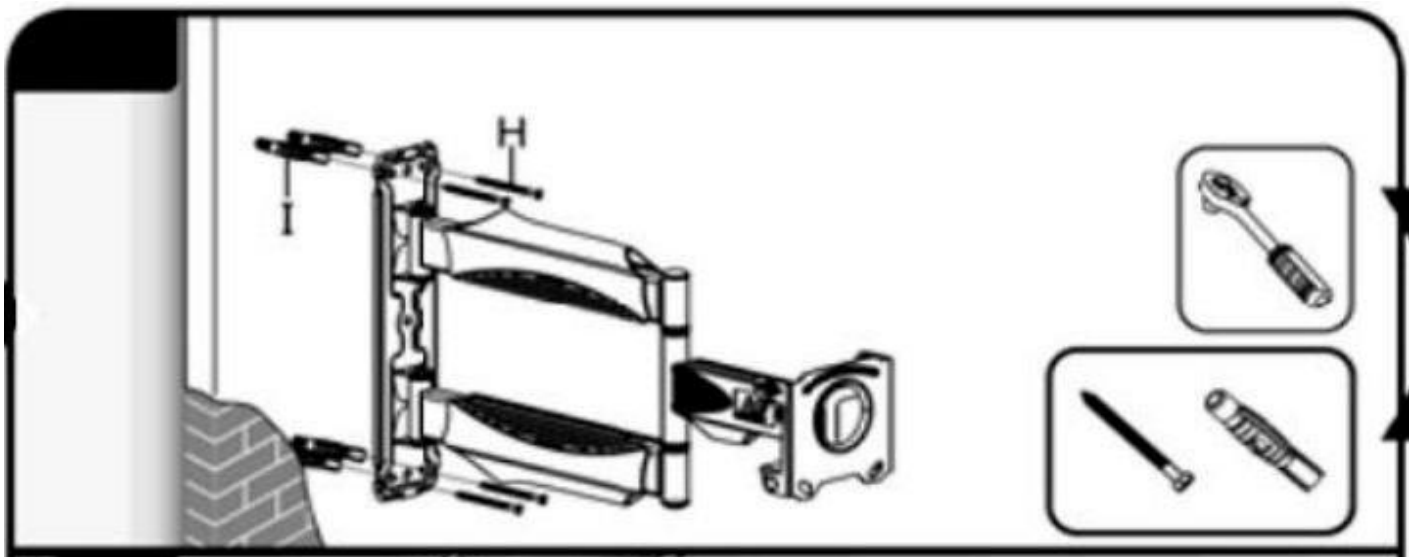


3. Una vez estén marcados los agujeros procederemos a taladrar abriendo el hueco de cada tornillo.

Recomendación: La broca del taladro debe tener 8 cms de largo con un diámetro de 1 cm.

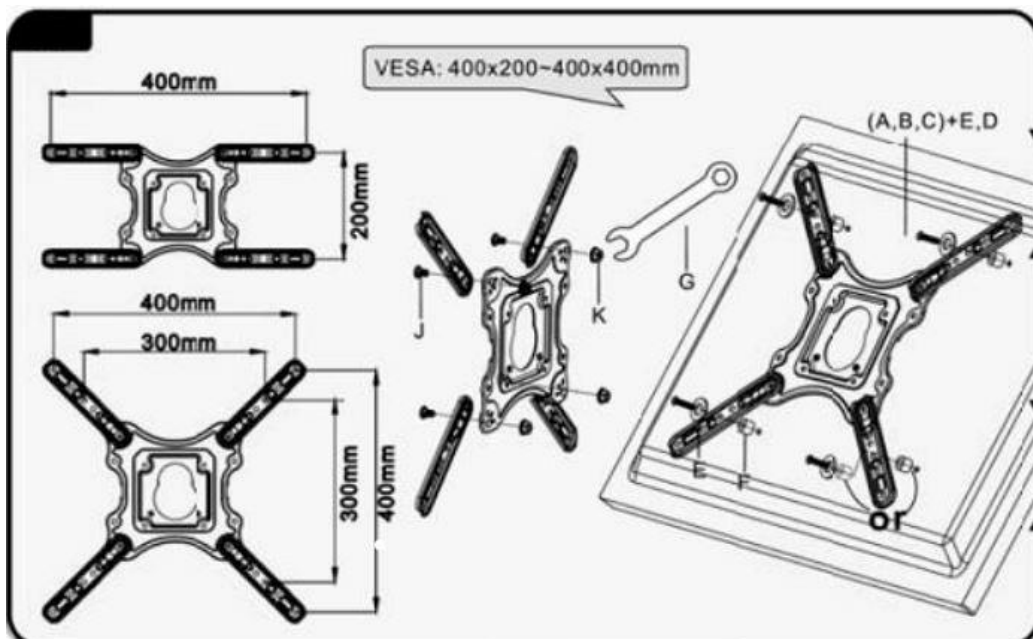
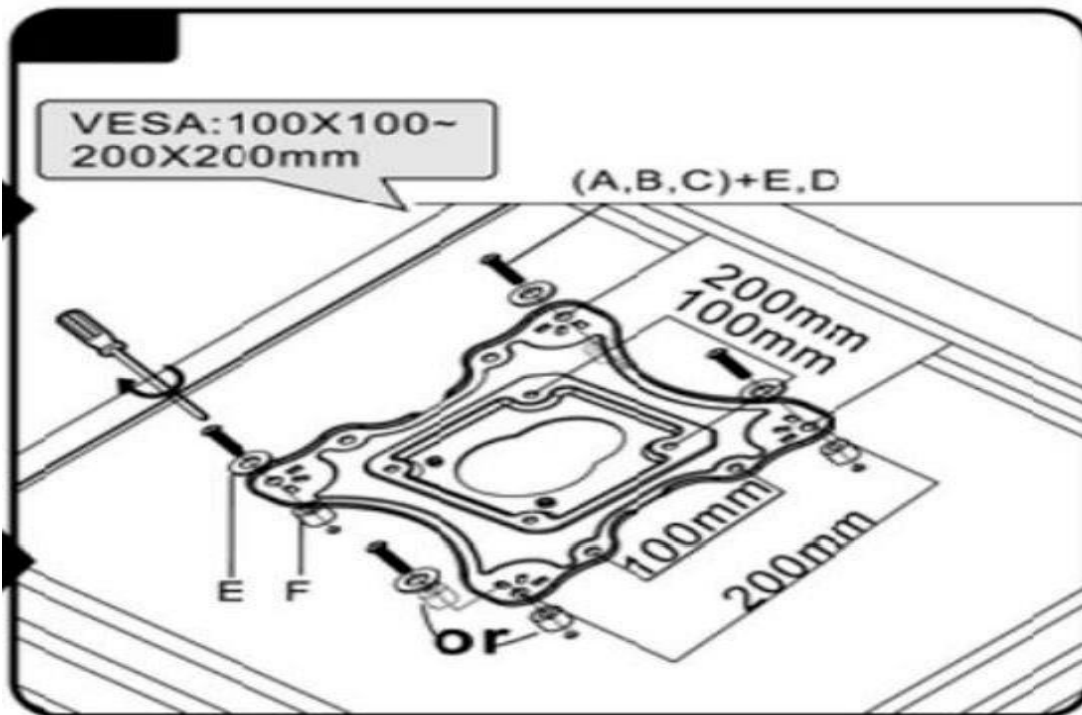


4. Con los agujeros abiertos en la pared ahora sobrepondras el soporte para tv y lo atornillaras de tal forma que este quede resistente y seguro, no puede moverse a ningún lado.



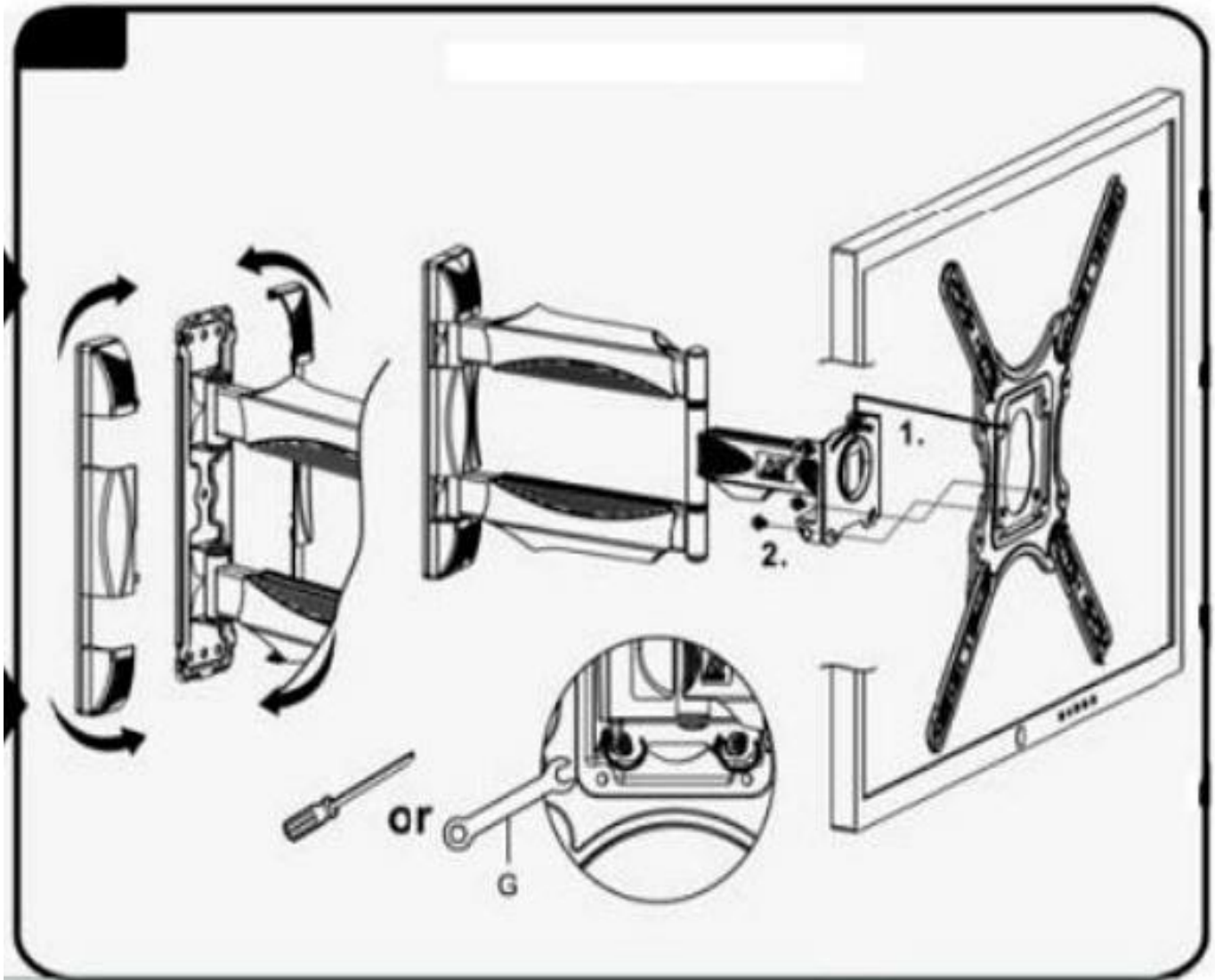


5. Para instalar el soporte debes tener determinadas las medidas vesa de tu televisor, estas serán las encargadas de orientas el soporte para la instalación de tu pantalla de televisor. Una vez tengas definidos los datos montarás la guía de suspensión con sus respectivos tornillos.



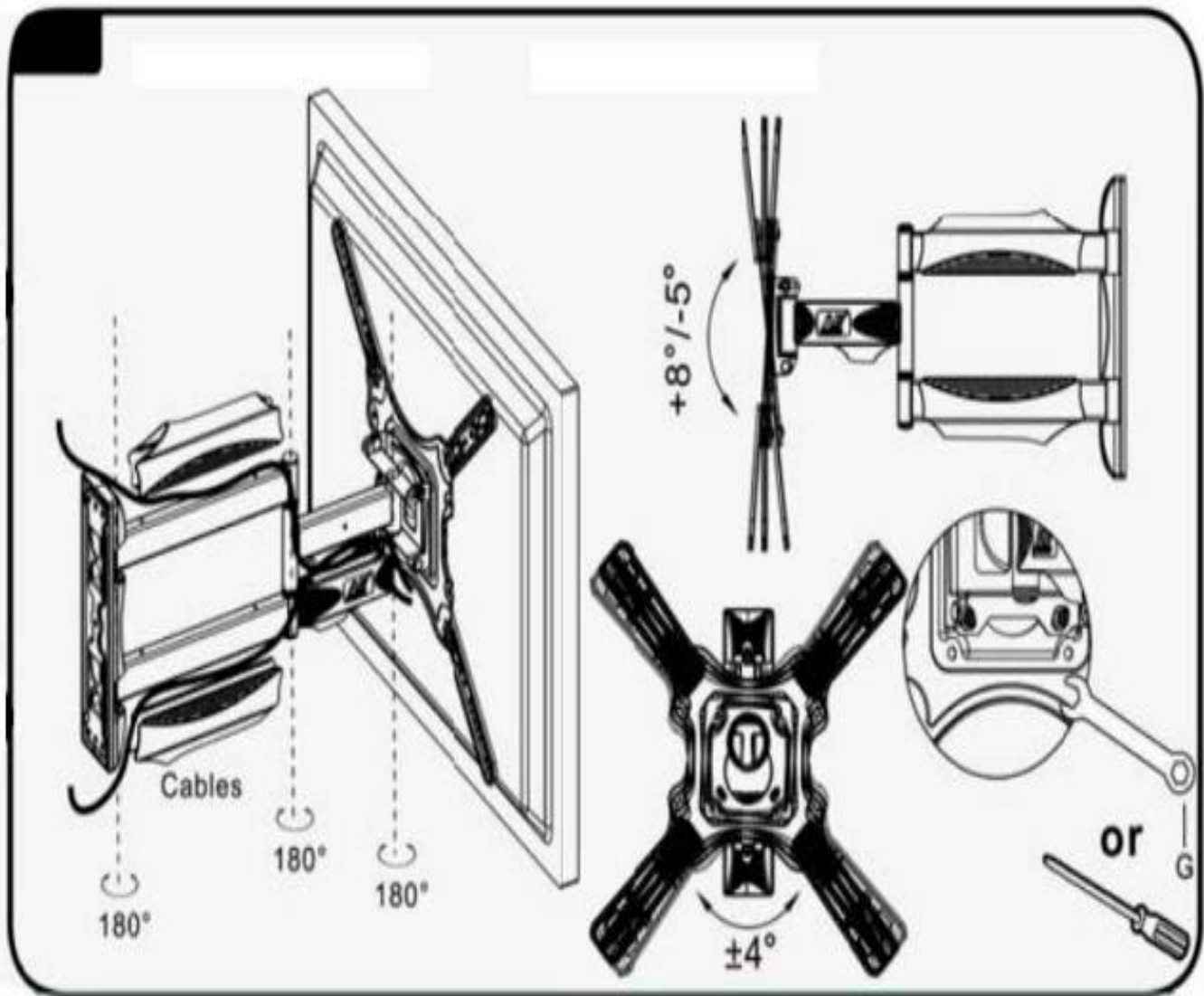


6. Tu soporte estará instalado, ahora teniendo en cuenta los datos de medidas vesa procederemos a realizar el montaje de la pantalla, para esto ubicaras la pantalla en el brazo retráctil asegurándola con tornillos en su parte trasera.





7. Y listo **Felicitaciones** tu soporte de pared para televisores esta completamente armado y montado, recuerda que este trae diferentes funciones como la posibilidad de graduación de la pantalla, el sistema de escondite de cables, la rotación y demás características que hacen de este un producto fácil y cómodo de utilizar.





¿Tienes alguna duda sobre el soporte importado de pared para televisores pantalla plana?

Nuestros Datos de contacto:

☎ PBX: [230 45 83](tel:2304583)

☎ Móvil: [321 336 61 61](tel:3213366161)

✉ Ventas@basesysoport.es.com

www.BasesySoportes.com



Toca el número y llama

☎ **321 336 61 61**