



Manual de dimensiones y medidas del soporte de pedestal universal para televisores

Soporte Importado De Piso Para Tv



Vision Lateral



Vision Trasera



Vision Frontal



Vision Lateral Con
Televisor Instalado

Bases y soportes Ltda

<http://basesysoportes.com>

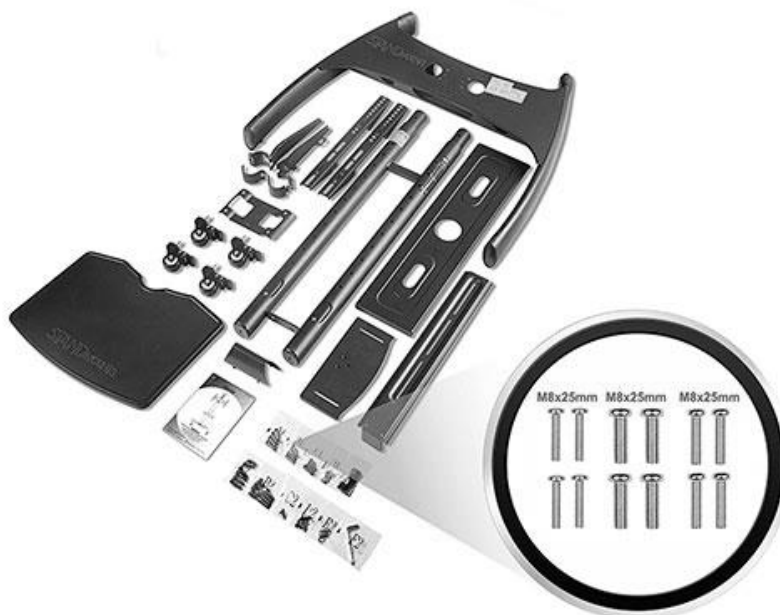
QUIERO CONTACTARME





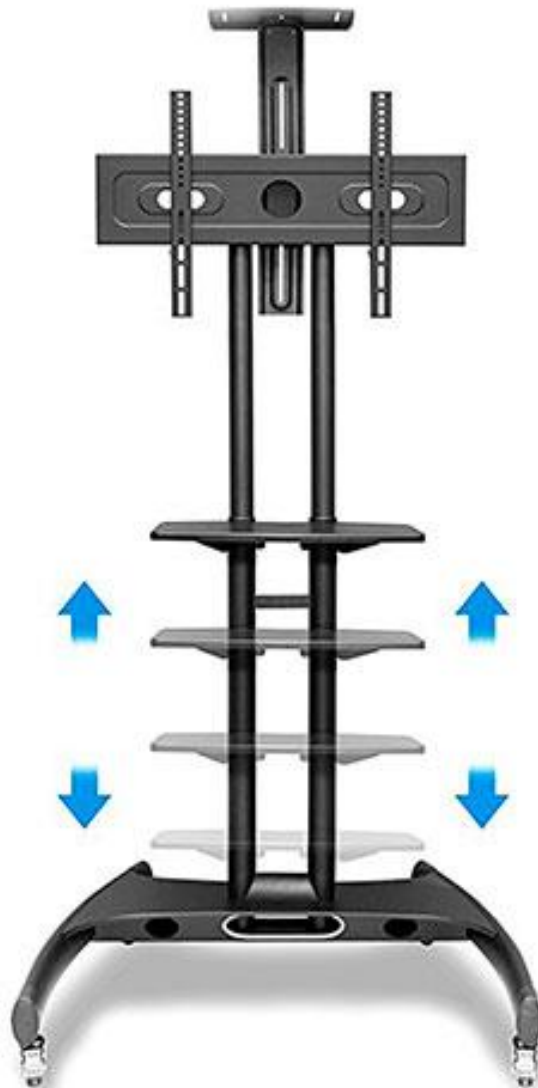
En el siguiente manual podrás tener una guía de las dimensiones y medidas de cada parte del soporte para tv.

1. Una vez adquirido tu soporte para tv llegara en una caja con 990 mm de ancho por 990 mm de largo dentro de ella estarán todas las partes y accesorios del pedestal para tu tv.





2. Este soporte tiene tres partes graduables, empezando por su bandeja en la parte exterior la cual te servirá para sobreponer un dispositivo de proyección y reproducción (**Laptop, Computador, Tablet, DVD, Decodificador, Play Station, Xbox, etc.**), esta puede ser graduada en forma vertical dependiendo las preferencias del usuario.



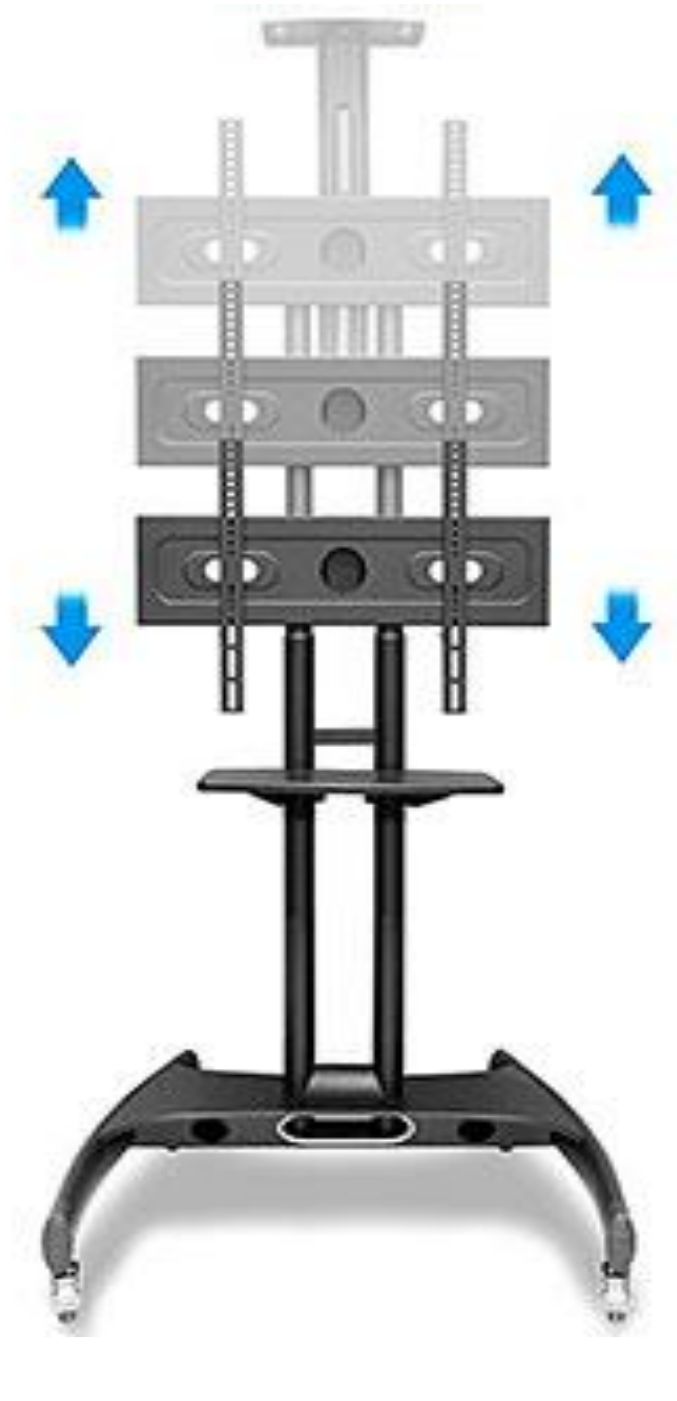


3. La siguiente bandeja se encuentra en la parte superior, esta será la encargada de sobreponer el dispositivo de entrada o salida de audio y video (**Parlantes, Bafles, Camara, etc**) , esta puede ser graduada dependiendo la posición en que te ubiques en el caso de usar una cámara de video.



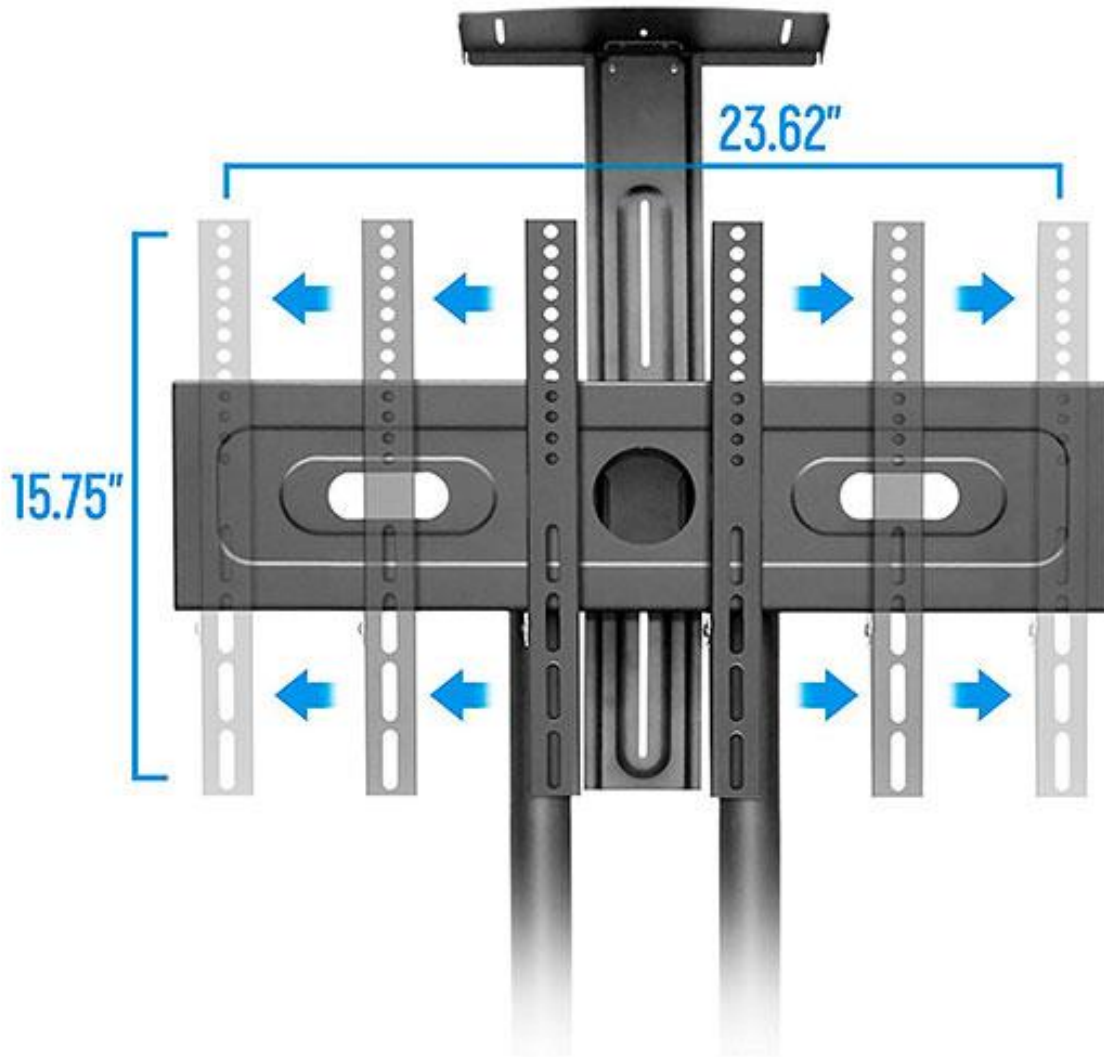


4. Ahora la parte mas importante del soporte, La platina, esta será la encargada de sostener el televisor gracias a sus guías incorporadas las cuales le brindaran una mayor resistencia y estabilidad a tu tv, su altura máxima es de 1530 mm o 60,2 pulgadas, gracias a los postes del soporte el televisor puede ser graduado a la altura que necesites.





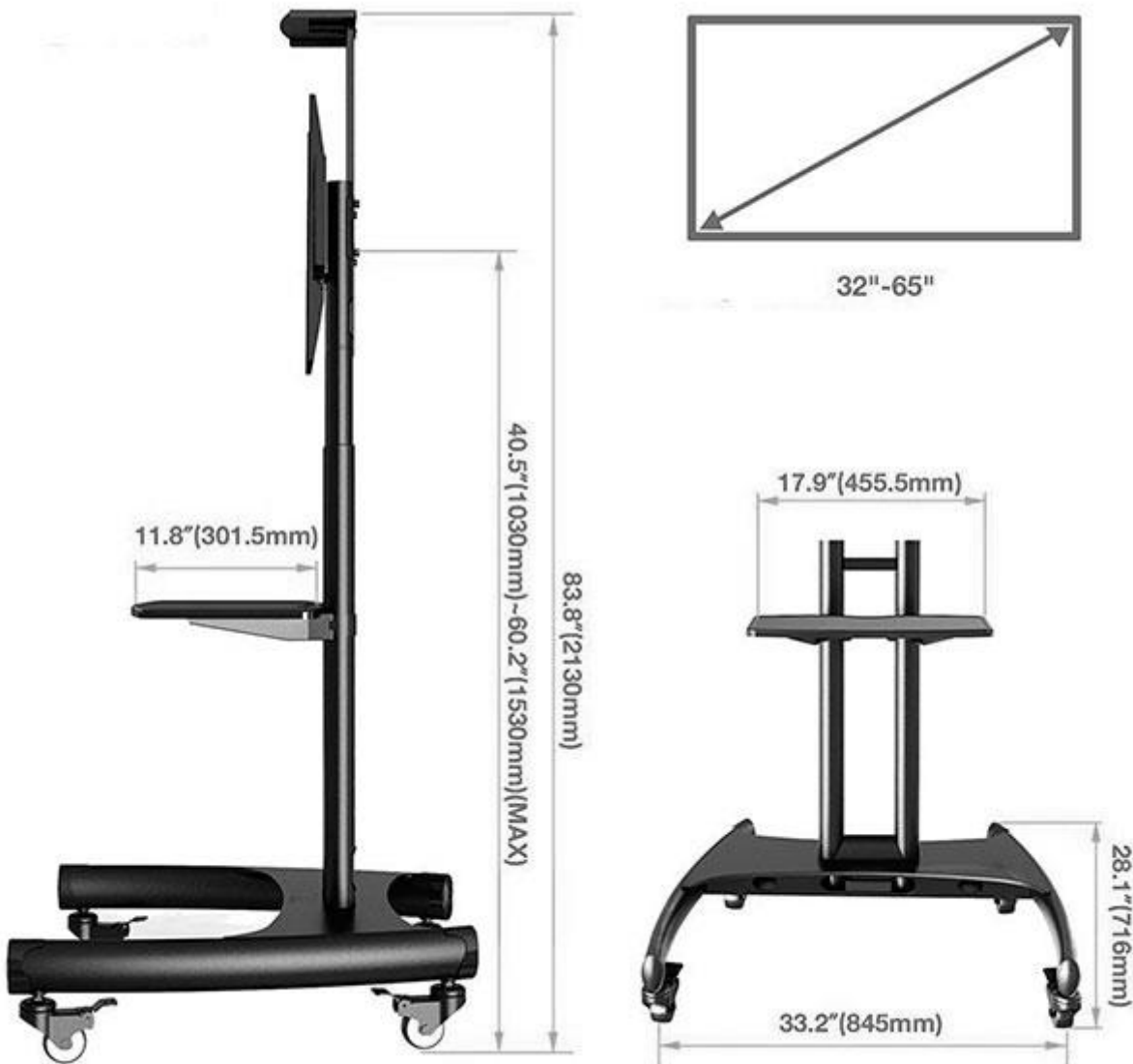
5. Dicha platina trae incorporadas dos guías de fácil acceso las cuales pueden ser acomodadas dependiendo la medida Vesa de tu televisor, es decir, cada televisor tiene una medida para la instalación de el soporte, las guías deberán ser acomodadas con respecto a tu tv.





6. Las dimensiones del soporte son las siguientes:

- Puede resistir pantallas planas de 32" hasta 65" pulgadas, y una carga máxima de 132 lbs o 60 kg. Su estándar VESA de 100x100 a 600x400 puede adaptarse a la mayoría de televisores de venta en el mercado actual.
- El soporte alcanza una altura de 83.8 " pulgadas o 2130 mm
- Su base tiene de alto 28-1" o 716 mm de alto por 33.2" pulgadas o 845 mm de ancho





- **¿Donde puedo comprar esta base móvil importada para televisor?**

Estamos ubicados en la ciudad de Bogotá y realizamos despachos a todas las ciudades de Colombia. Medellín, Cali, Barranquilla, Valledupar, Florencia, Cartagena, Villavicencio.

Nuestros Datos de contacto:

☎ PBX: [230 45 83](tel:2304583)

☎ Móvil: [321 336 61 61](tel:3213366161)

✉ Ventas@basesysoport.es.com

www.BasesySoportes.com



Contáctenos
