



REF: DS-1271ZJ-130

Soporte de techo para camaras tipo domo, este tipo de base brinda estabilidad al dispositivo y facilidad al momento de ser instalada, puesto que es fabricado exclusivamente para su estructura en forma de domo de camaras Hikvision .



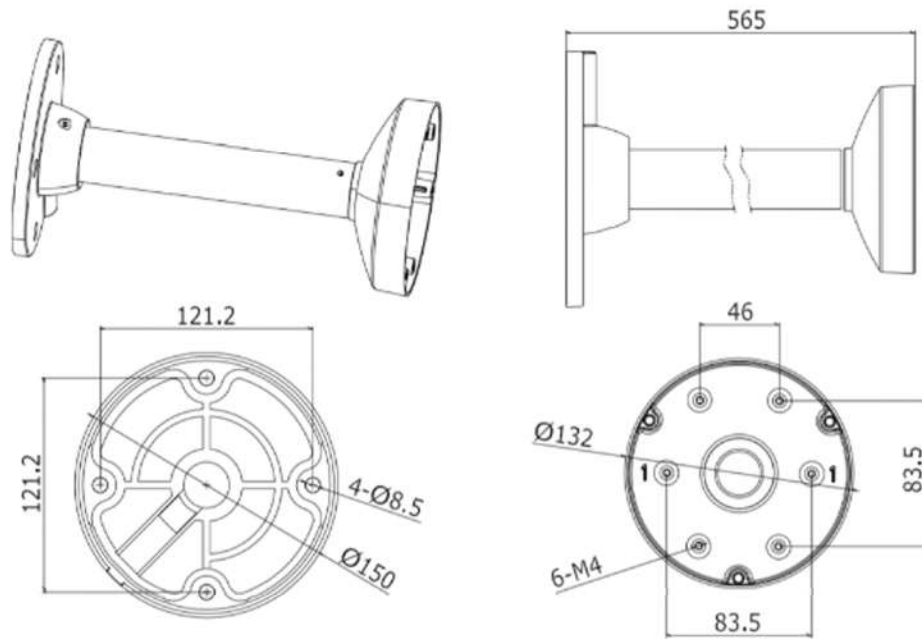
Características :

- Fabricado en acero de alta resistencia.
- Diseño en tubo inoxidable.
- Sistema de ocultamiento de cableado.
- Facil instalacion y montaje de la camara.

Parametros :

Modelo	DS-1271ZJ-130.
Compatibilidad	Cámaras Hikvision.
Apariencia	Hikvision Blanco.
Material	Ácero de alta resistencia.
Acero de alta resistencia	150 x 565 mm.
Peso	1900 g.

Dimensiones :



Observaciones:

- Este soporte debe ser instalado únicamente en techos.
- La pared debe tener una capacidad de carga para sostener tres veces el peso de la cámara y el soporte.
- La capacidad de peso es de 4.5 Kg.



Importante

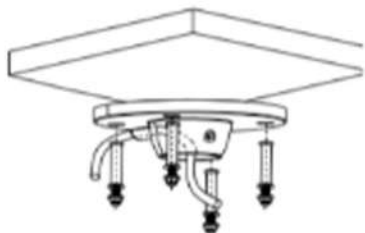
El soporte puede variar en aspecto con relación a la imagen según requerimiento.



Adquirir Soporte De Techo Para Cámaras Domo

Instrucciones De Instalacion:

1. Elija el lugar apropiado en donde va a instalar la placa adaptadora del soporte.



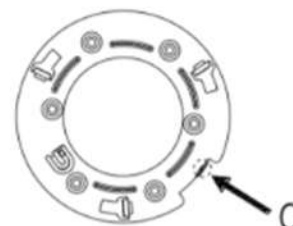
2. Adaptar el poste a la placa adaptadora.



3. Atornille en A y B, anclar poste y adaptador.



4. Atornillar el domo a la tapa.



5. Comprobar el sitio del agujero y fijar el adaptador a la tapa.



6. Ajuste los cables la cámara al adaptador.



7. Gire la cámara para ajustar el tornillo de fijación.



8. ! Listo ! Tu camara esta lista para ser usada.

