



## REF: DS-173ZJ-130

Soporte de pared para camaras de seguridad, su diseño brinda estabilidad y seguridad al tener instalado un circuito cerrado de seguridad, permitiendo que las camras abarquen un gran rango de distancia al momento de estar instaladas en la pared.



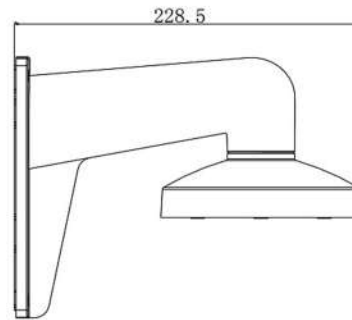
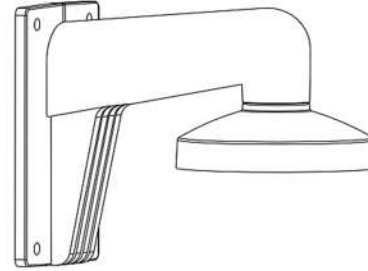
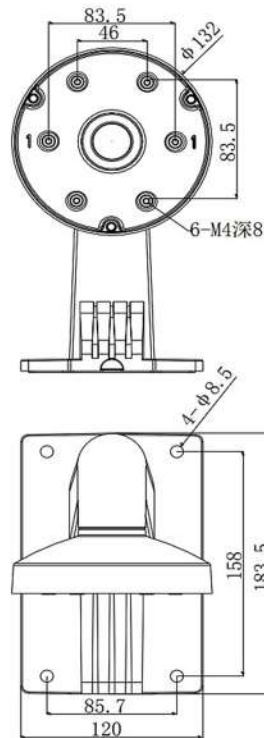
### Características :

- Fabricado en acero de alta resistencia.
- Sistema de ocultamiento de cableado.
- Apto para uso exterior gracias a su material en tubo inoxidable.

### Parametros :

<b>Modelo</b>	DS-1273ZJ-130
<b>Compatibilidad</b>	Cámaras Hikvision.
<b>Apariencia</b>	Hikvision Blanco.
<b>Material</b>	Ácero de alta resistencia.
<b>Acero de alta resistencia</b>	132 x 183.5 x 228.5 mm.
<b>Peso</b>	690 g.

## Dimensiones :



## Observaciones:

- Diseñado para camaras tipo domo.
- Asegurate que el soporte y la camara sean del mismo color.
- La pared debe tener una capacidad de carga para soportar tres veces el peso del soporte y la camara.
- El soporte debe instalarse en una pared lisa.



## Importante

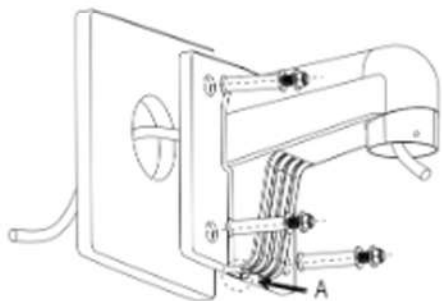
El soporte puede variar en aspecto con relacion a la imagen según requerimiento.



Adquirir Soporte De Pared Para Camaras Domo

# Instrucciones De Instalacion:

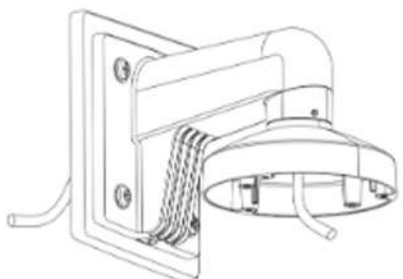
1. Elige el lugar indicado para fijar el soporte y el cable



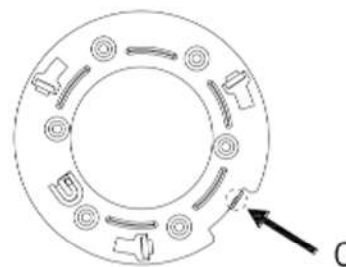
2. Adapta la tapa al soporte y el cableado.



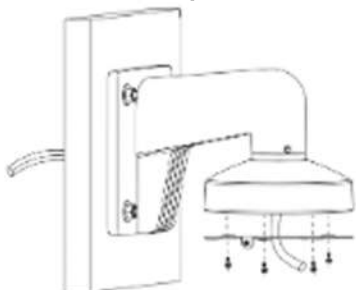
3. Atornilla y ajusta la tapa.



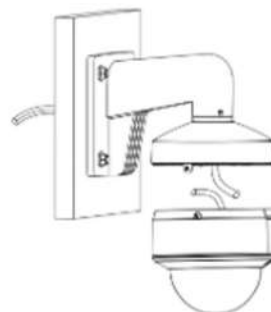
4. Toma el adaptador de la carcasa de la camara tipo domo.



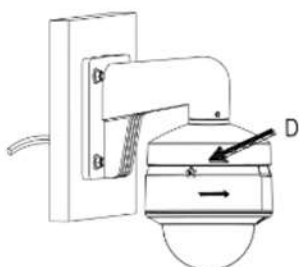
5. Verifica el sitio del agujero y fija el adaptador en la tapa.



6. Conecta el cable y ajusta la camara a la tapa.



7. Asegura la camara y el tornillo de fijacion.



8. Listo ! Tu camara estara lista para usarse.

